



# Professional HEAVY DUTY

## GKS 12V-26

Robert Bosch Power Tools GmbH  
70538 Stuttgart  
GERMANY

[www.bosch-pt.com](http://www.bosch-pt.com)

1 609 92A 90Z (2026.02) 0 / 15



1 609 92A 90Z

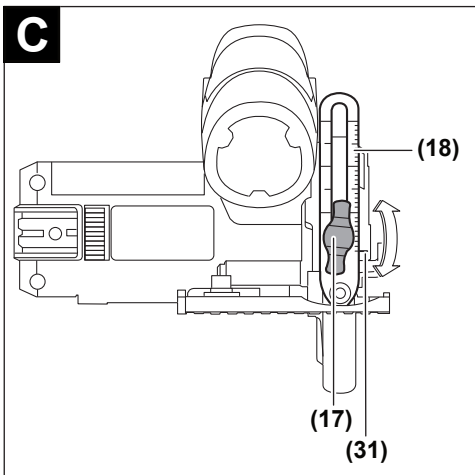
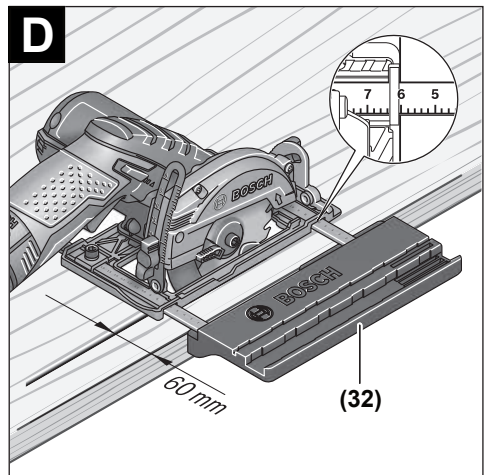


no Original driftsinstruks







**B****C****D**

**E****F**

# Norsk

## Sikkerhetsanvisninger

### Generelle sikkerhetsanvisninger for elektroverktøy

#### **⚠ ADVARSEL** Les alle sikkerhetsanvisningene, instruksjonene, illustrasjonene og

#### spesifikasjonene som følger med dette

**elektroverktøyet.** Manglende overholdelse av anvisningene nedenfor kan medføre elektrisk støt, brann og/eller alvorlige personskader.

#### Ta godt vare på alle advarslene og all informasjonen.

Med begrepet "elektroverktøy" i advarslene menes nettdrevne (med ledning) elektroverktøy eller batteridrevne (uten ledning) elektroverktøy.

#### Sikkerhet på arbeidsplassen

- ▶ **Sørg for at arbeidsplassen til enhver tid er ryddig og har god belysning.** Rot eller dårlig lys innebærer stor fare for uhell.
- ▶ **Bruk ikke elektroverktøy i eksplosjonsfarlige omgivelser, for eksempel der det finnes brennbare væsker, gasser eller støv.** Elektroverktøy lager gnister som kan antenne støv eller damp.
- ▶ **Hold barn og andre personer unna når et elektroverktøy brukes.** Hvis du blir forstyrret under arbeidet, kan du miste kontrollen over elektroverktøyet.

#### Elektrisk sikkerhet

- ▶ **Elektroverktøy må ikke utsettes for regn eller fuktighet.** Dersom det kommer vann i et elektroverktøy, øker risikoen for elektriske støt.

#### Personsikkerhet

- ▶ **Vær oppmerksom, følg med på det du gjør og utvis sunn fornuft når du arbeider med et elektroverktøy. Ikke bruk elektroverktøy når du er trøtt eller er påvirket av alkohol eller andre rusmidler eller medikamenter.** Et øyeblikks uoppmerksomhet ved bruk av elektroverktøyet kan føre til alvorlige personskader.
- ▶ **Bruk personlig verneutstyr. Bruk alltid øyebeskyttelse.** Bruk av egnet personlig sikkerhetsutstyr som støvmaske, sklislisire arbeidssko, hjelm eller hørselvern reduserer risikoen for skader.
- ▶ **Unngå utilsikket start. Forviss deg om at elektroverktøyet er slått av før du kobler det til strømkilden og/eller batteriet, løfter det opp eller bærer det.** Hvis du holder fingeren på bryteren når du bærer elektroverktøyet eller kobler elektroverktøyet til strømmen i innkoblet tilstand, kan dette føre til uhell.
- ▶ **Fjern innstillingsverktøy eller skrunøkler før du slår på elektroverktøyet.** Et verktøy eller en nøkkel som befinner seg i en roterende verktøydell, kan føre til personskader.

- ▶ **Unngå en unormal kroppsholdning. Sørg for å stå riktig og stødig.** Dermed kan du kontrollere elektroverktøyet bedre i uventede situasjoner.
- ▶ **Bruk egnede klær. Ikke bruk vide klær eller smykker. Hold hår og klær unna deler som beveger seg.** Løstsittende tøy, smykker eller langt hår kan komme inn i deler som beveger seg.
- ▶ **Hvis det kan monteres støvavsugs- og oppsamlingsinnretninger, må du forvise deg om at disse er tilkoblet og brukes riktig.** Bruk av et støvavsug reduserer fare på grunn av støv.
- ▶ **Selv om du begynner å bli vant til å bruke verktøyet, må du ikke bli uoppmerksom og ignorere sikkerhetsreglene for verktøyet.** En uforsiktig handling kan forårsake alvorlig personskade i løpet av et brøkdels sekund.

#### Omhyggelig bruk og håndtering av elektroverktøy

- ▶ **Ikke overbelast elektroverktøyet. Bruk et elektroverktøy som er beregnet for arbeidsoppgaven.** Med et passende elektroverktøy arbeider du bedre og sikrere i det angitte effektområdet.
- ▶ **Ikke bruk elektroverktøyet hvis av/på-bryteren er defekt.** Et elektroverktøy som ikke lenger kan slås av eller på, er farlig og må repareres.
- ▶ **Trekk støpselet ut av strømkilden og/eller fjern batteriet (hvis demonterbart) før du utfører innstillinger på elektroverktøyet, skifter tilbehør eller legger bort maskinen.** Disse tiltakene forhindrer en utilsikket start av elektroverktøyet.
- ▶ **Elektroverktøy som ikke er i bruk, må oppbevares utilgjengelig for barn. Ikke la personer som ikke er fortrolige med elektroverktøyet eller ikke har lest disse anvisningene bruke verktøyet.** Elektroverktøy er farlige når de brukes av uerfarne personer.
- ▶ **Vær nøye med vedlikeholdet av elektroverktøyet og tilbehøret. Kontroller om bevegelige verktøydeler fungerer feilfritt og ikke klemmes fast, og om deler er brukket eller har andre skader som virker inn på elektroverktøyet funksjon. Få reparert elektroverktøyet før det brukes igjen hvis det er skadet.** Dårlig vedlikeholdte elektroverktøy er årsaken til mange uhell.
- ▶ **Hold skjæreverktøyene skarpe og rene.** Godt stelte skjæreverktøy med skarpe skjær setter seg ikke så ofte fast og er lettere å føre.
- ▶ **Bruk elektroverktøy, tilbehør, verktøy osv. i henhold til disse anvisningene. Ta hensyn til arbeidsforholdene og arbeidet som skal utføres.** Bruk av elektroverktøy til andre formål enn de som er angitt, kan føre til farlige situasjoner.
- ▶ **Hold håndtak og gripeflater tørre, rene og uten olje eller fett.** Glatte håndtak og gripeflater hindrer sikker håndtering og styring av verktøyet i uventede situasjoner.

## Bruk og pleie av batteridrevne verktøy

- ▶ **Lad batteriet bare med laderen som er angitt av produsenten.** Det oppstår brannfare hvis en lader som er egnet for en bestemt type batterier, brukes med andre batterier.
- ▶ **Bruk elektroverktøyene bare med batterier som er beregnet for dem.** Bruk av andre batterier kan medføre personsaker og brannfare.
- ▶ **Når batteriet ikke er i bruk, må det holdes unna andre metallgjenstander som binders, mynter, nøkler, spikre, skruer eller andre mindre metallgjenstander som kan lage en forbindelse mellom kontaktene.** En kortslutning mellom batterikontaktene kan føre til forbrenninger eller brann.
- ▶ **Ved feil bruk kan det lekkte væske ut av batteriet. Unngå kontakt med denne væsken. Skyll med vann hvis det oppstår kontakt med væsken. Hvis det kommer væske i øynene, må du i tillegg oppsøke lege.** Batterivæske som renner ut, kan føre til irritasjoner på huden eller forbrenninger.
- ▶ **Ikke bruk et batteri eller verktøy som er skadet eller modifisert.** Ødelagte eller modifiserte batterier kan oppføre seg uforutsigbart, noe som kan føre til brann, eksplosjon eller fare for personskade.
- ▶ **Ikke utsett et batteriet eller verktøy for åpen ild eller for høye temperaturer.** Eksponering for ild eller temperaturer over 130 °C kan føre til eksplosjon..
- ▶ **Følg alle anvisningene for lading, og ikke lad batteriet eller verktøyet utenfor temperaturområdet som er spesifisert i bruksanvisningen.** Feil lading eller lading ved temperaturer utenfor det spesifiserte temperaturområdet, kan skade batteriet og øke brannfaren.

## Service

- ▶ **Elektroverktøyet må kun repareres av kvalifiserte fagpersoner og bare med originale reservedeler.** Slik opprettholdes verktøyet sikkerhet.
- ▶ **Ikke utfør vedlikehold på skadde batterier.** Vedlikehold av batterier skal alltid utføres av produsenten eller godkjente forhandlere.

## Sikkerhetsanvisninger for sirkelsager

### Saging

- ▶ **⚠ FARE: Hold hendene borte fra sageområdet og bladet.** Hvis du holder sagen med begge hendene, risikerer du ikke å kutte hendene med sagbladet.
- ▶ **Du må ikke stikke hendene under emnet.** Vernet kan ikke beskytte deg mot sagbladet under emnet.
- ▶ **Juster sagedybden til tykkelsen på emnet.** Mindre enn én hel tann av tennene på sagbladet skal være synlig under emnet.
- ▶ **Hold aldri stykket som sages, i hendene dine eller over bena. Aldri stykket på et stabilt underlag.** Det er viktig å støtte opp emnet godt, for å minimere faren for

personskader og faren for at sagbladet setter seg fast, og unngå å miste kontrollen.

- ▶ **Bruk de isolerte grepsflatene når du holder elektroverktøyet under arbeid der skjæret behøvet kan komme borti skjulte ledninger.** Berøring av en strømførende ledning kan gjøre eksponerte metalldeleer på elektroverktøyet strømførende og gi brukeren elektrisk støt.
- ▶ **Bruk alltid et anlegg for langsgående saging eller en rett kantføring ved langsgående saging.** Dette forbedrer nøyaktigheten ved sagingen og reduserer faren for at sagbladet setter seg fast.
- ▶ **Bruk alltid sagblader med riktig størrelse og form (diamant eller runde) på spindelhullene.** Sagblad som ikke passer til sagens festesystem, blir usentrert, slik at man mister kontrollen.
- ▶ **Bruk aldri skadde eller feil type sagbladskiver eller bolter.** Sagbladskivene og bolten er utviklet spesielt for din sag, for optimal ytelse og driftssikkerhet.

### Årsaker til tilbakeslag, og tilknyttede advarsler

- Tilbakeslag er en brå reaksjon på fastklemming, blokkering eller forskyvning av sagbladet, og fører til at sagen løftes ukontrollert opp og ut av emnet og mot brukeren.

- Når bladet blir fastklemt eller blokkert der snittet stopper, stopper bladet, og motorreaksjonen kjører enheten raskt tilbake mot brukeren.

- Hvis sagbladet blir vridd eller forskjøvet i kuttet, kan tennene bak på sagbladet grave seg inn i overflaten på treverket, slik at sagbladet beveger seg ut av snittet og beveger seg brått mot brukeren.

Tilbakeslag skyldes feil bruk av sagen og/eller feil driftsprosedyrer eller -betingelser og kan unngås ved å følge sikkerhetsreglene nedenfor.

- ▶ **Hold hele tiden godt fast på sagen, og hold armene slik at du er beskyttet mot kreftene ved tilbakeslag. Stå på den ene siden av sagbladet, ikke på linje med sagbladet.** Tilbakeslag kan føre til at sagen beveger seg brått bakover, men ved å sørge for ta de nødvendige forholdsregler kan brukeren kontrollere tilbakeslagskreftene.
- ▶ **Hvis bladet blokkeres eller du av en eller annen grunn avbryter et kutt, må du slippe utløseren og holde sagen i ro i materialet til bladet har stoppet helt. . Du må aldri forsøke å fjerne sagen fra emnet eller trekke sagen bakover mens bladet er i bevegelse, ettersom det kan føre til tilbakeslag.** Inspiser, og iverksett tiltak for å eliminere årsaken til blokkeringen av bladet.
- ▶ **Når du starter sagen på nytt i emnet, sentrerer du sagbladet i snittet slik at sagnetennene ikke stikker inn i materialet.** Hvis et sagblad blokkeres, kan det bevege seg opp eller det kan oppstå tilbakeslag når sagen startes igjen.
- ▶ **Støtt store paneler for å minimere faren for fastklemming av bladet og tilbakeslag.** Store paneler har en tendens til å sige ned av sin egen vekt. Det må

plasseres støtter på begge sider under panelet, nær kuttelinjen og nær kanten av panelet.

- ▶ **Bruk ikke slitte eller skadde sagblad.** Uskarpe eller feilinnstilte sagblad gir trange snitt, noe som fører til økt friksjon, blokkering av sagbladet og tilbakeslag.
- ▶ **Låsehendler for bladdybde og skråsnitt må være strammet og sikret før saging utføres.** Hvis bladjusteringen endres under saging, kan det oppstå blokkering og tilbakeslag.
- ▶ **Vær ekstra forsiktig ved saging i eksisterende vegger eller på steder som ikke er synlige.** Sagbladet kan sage objekter som kan føre til tilbakeslag.

#### Funksjonen til det nedre vernet

- ▶ **Før bruk må du alltid kontrollere at det nedre vernet lukker ordentlig. Bruk ikke sagen hvis det nedre vernet ikke beveger seg fritt og lukkes umiddelbart. Du må ikke låse det nedre vernet i åpen stilling ved å spenne eller surre det fast.** Hvis sagen skulle falle ned, kan det nedre vernet bli bøyd. Løft det nedre vernet med spennhåndtaket, og kontrollert at det beveger seg fritt og ikke berører bladet eller noen andre deler, i alle kuttevingler og -dybder.
- ▶ **Kontroller at fjæren til det nedre vernet fungerer som den skal. Hvis vernet og fjæren ikke fungerer riktig, må de settes i feilfri stand før bruk.** Det nedre vernet kan fungere tregt på grunn av skadde deler, klebrige avleiringer eller opphoping av materialavfall.
- ▶ **Det nedre vernet kan trekkes inn manuelt bare for spesielle kutt som innstikk og sammensatte kutt. Løft det nedre vernet med spennhåndtaket. Når bladet kommer til materialet, må det nedre vernet utløses.** For all annen saging skal det nedre vernet fungere automatisk.
- ▶ **Kontroller alltid at det nedre vernet dekker bladet før du setter sagen ned på benken eller gulvet.** Et ubeskyttet blad som fortsatt ikke har stoppet, fører til at sagen kjører bakover og kutter alt den kommer i kontakt med. Husk at det tar en stund før bladet stopper etter at bryteren er sluppet.

#### Ekstra sikkerhetsanvisninger

- ▶ **Ikke stikk hendene inn i sponutkastet.** Du kan bli skadet av roterende deler.
- ▶ **Ikke arbeid over hodehøyde med sagen.** Du vil da ikke ha tilstrekkelig kontroll over verktøyet.
- ▶ **Bruk egnede detektorer for å finne skjulte strøm-/gass-/vannledninger, eller spør hos det lokale forsyningsselskapet.** Kontakt med elektriske ledninger kan medføre brann og elektrisk støt. Skader på en gassledning kan føre til eksplosjon. Hull i en vannledning forårsaker materielle skader.
- ▶ **Bruk ikke elektroverktøyet som stasjonært verktøy.** Det er ikke konstruert for bruk med sagbord.
- ▶ **Sikre arbeidsemnet.** Et arbeidsstykke som holdes fast med spenninretninger eller en skrustikke, holdes sikrere enn med hånden.

- ▶ **Sikre sagens styreplate mot å forskyves til siden ved dykkutt som ikke utføres i rett vinkel.** Hvis den forskyves til siden, kan sagbladet komme i klem, og det kan dermed oppstå tilbakeslag.
- ▶ **Bruk ikke sagblad av HSS-stål.** Slike sagblad kan lett brekke.
- ▶ **Sag ikke jernholdige metaller.** Glødende spon kan antenne støvavsug.
- ▶ **Bruk en støvmaske.**
- ▶ **Det kan slippe ut damp ved skader på og ikke-forskriftsmessig bruk av batteriet. Batteriet kan brenne eller eksplodere.** Sørg for forsyning av friskluft, og oppsøk lege hvis du får besvær. Dampene kan irritere åndedretsorganene.
- ▶ **Du må ikke endre og ikke åpne batteriet.** Det er fare for kortslutning.
- ▶ **Batteriet kan bli skadet av spisse gjenstander som spikre eller skrutrekkere eller på grunn av ytre påvirkning.** Resultat kan bli intern kortslutning, og det kan da komme røyk fra batteriet, eller batteriet kan ta fyr, eksplodere eller bli overopphetet.
- ▶ **Bruk batteriet bare i produkter fra produsenten.** Kun slik beskyttes batteriet mot farlig overbelastning.



**Beskytt batteriet mot varme, f.eks. også mot langvarig sollys og ild, skitt, vann og fuktighet.** Det er fare for eksplosjon og kortslutning.



- ▶ **Vent til elektroverktøyet er stanset helt før du legger det fra deg.** Innsatsverktøyet kan kile seg fast og føre til at du mister kontrollen over elektroverktøyet.

## Produktbeskrivelse og ytelsesspesifikasjoner



**Les sikkerhetsanvisningene og instruksene.** Hvis ikke sikkerhetsanvisningene og instruksene tas til følge, kan det oppstå elektrisk støt, brann og/eller alvorlige personskader.

Se illustrasjonene i begynnelsen av bruksanvisningen.

### Forskriftsmessig bruk

Elektroverktøyet er beregnet for utførelse av langsgående og tverrgående rette snitt, med fast underlag, og gjæringsnitt i tre.

### Illustrerte komponenter

Nummereringen av de illustrerte komponentene refererer til bildet av elektroverktøyet på illustrasjonssiden.

- (1) Batteri
- (2) Batteri-låsetast
- (3) Innkoblingsperre for på-/av-bryter
- (4) På-/av-bryter
- (5) Unbrakonøkkel

- (6) Spindellåseknapp
  - (7) Grunnplate
  - (8) Festeskruer for parallellanlegg
  - (9) Skala for gjæringsvinkel
  - (10) Vingeskruer for innstilling av gjæringsvinkel
  - (11) Sagemarkering 45°
  - (12) Sagemarkering 0°
  - (13) Verne deksel
  - (14) Håndtak (isolert grepsflate)
  - (15) Indikator for batteriladenivå
  - (16) Indikator for temperaturovervåking/overbelastningsvern
  - (17) Vingeskruer for sagedybdeinnstilling
  - (18) Skala for sagedybde
  - (19) Justeringshåndtak for pendelverne deksel
  - (20) Sagspindel
  - (21) Verne deksel
  - (22) Festeflens
  - (23) Sirkelsagblad
  - (24) Spennflens
  - (25) Spennskruer
  - (26) Lampen "PowerLight"
  - (27) Referansemerke for innstilling av gjæringsvinkel
  - (28) Festeskruer for støvsugeradapter<sup>a)</sup>
  - (29) Støvsugeradapter<sup>a)</sup>
  - (30) Sugelangse<sup>a)</sup>
  - (31) Referansemerke for innstilling av skjæredybde
  - (32) Parallellanlegg/styreskinneadapter<sup>a)</sup>
  - (33) Skrutvingepar<sup>a)</sup>
  - (34) Styreskinne<sup>a)</sup>
- a) Dette tilbehøret inngår ikke i standard-leveransen.

## Tekniske data

Hånd sirkelsag	GKS 12V-26	
Artikkelnummer		<b>3 601 FA1 0..</b>
Nominell spenning	V~	12
Nominelt tomgangsturtall <sup>A)</sup>	o/min	1400
Maks. sagedybde		
– Ved gjæringsvinkel 0°	mm	26,5
– Ved gjæringsvinkel 45°	mm	17,0
Spindellås		●
Mål på grunnplate	mm	167 x 88
Maks. sagbladdiameter	mm	85
Min. sagbladdiameter	mm	85
Maks. stambladtykkelse	mm	1,0
Maks. tanntykkelse/-vikking	mm	1,5

Hånd sirkelsag	GKS 12V-26	
Min. tanntykkelse/-vikking	mm	1,0
Festehull	mm	15
Vekt <sup>B)</sup>	kg	1,1
Anbefalt omgivelsestemperatur ved lading	°C	0 ... +35
Tillatt omgivelsestemperatur under drift <sup>C)</sup> og ved lagring	°C	-20 ... +50
Anbefalte batterier		GBA 12V...
Anbefalte ladere		GAL 12... GAX 18...

A) Målt ved 20–25 °C med batteri **GBA 12V 2.0 Ah**

B) Uten batteri (du finner batterivekten på [www.bosch-professional.com](http://www.bosch-professional.com))

C) begrenset ytelse ved temperaturer < 0 °C  
Verdiene kan variere avhengig av produktet, bruksområdet og miljøforholdene. Du finner mer informasjon på [www.bosch-professional.com/wac](http://www.bosch-professional.com/wac).

## Støy-/vibrasjonsinformasjon

Støyemisjon målt i henhold til **EN 62841-2-5**.

Vanlig A-støynivå for elektroverktøyet: lydtryknivå **82 dB(A)**; lydeffektnivå **93 dB(A)**. Usikkerhet K = **3 dB**.

### Bruk hørselvern!

Vibrasjonsverdier  $a_{h,v}$  (kontinuerlige vibrasjoner),  $p_F$  (gjentatte støtvibrasjoner) og usikkerhet K bestemt i henhold til **EN 62841-2-5**:

Saging av tre:  $a_{h,w} = 0,7 \text{ m/s}^2$  (K = **1,5 m/s}^2**),  
 $p_{F,w} = 55 \text{ m/s}^2$  (K = **6 m/s}^2**)

Vibrasjonsnivået og støyemissionen som er angitt i disse anvisningene er målt i samsvar med en standardisert målemetode og kan brukes til sammenligning av elektroverktøy. Verdiene egner seg også til en foreløpig estimering av vibrasjonsnivået og støyutslippet.

Angitt vibrasjonsnivå og støyutslipp representerer de hovedsakelige bruksområdene til elektroverktøyet. Men hvis elektroverktøyet brukes til andre formål, med andre innsatsverktøy eller utilstrekkelig vedlikehold, kan vibrasjonsnivået og støyutslippet avvike fra det som er angitt. Dette kan føre til en betydelig økning av vibrasjonsnivået og støyutslippet for hele arbeidstidsrommet.

For en nøyaktig vurdering av vibrasjonsnivået og støyutslippet skal det også tas hensyn til de tidene verktøyet er slått av, eller går, men ikke faktisk er i bruk. Dette kan redusere vibrasjonsnivået og støyutslippet for hele arbeidstidsrommet betraktelig.

Bestem ekstra sikkerhetstiltak til beskyttelse av brukeren mot vibrasjonenes virkning, som for eksempel: Vedlikehold av elektroverktøy og innsatsverktøy, holde hendene varme, organisere arbeidsforløpene.

## Batteri

**Bosch** selger også batteridrevne elektroverktøy uten batteri. Det er angitt på emballasjen om et batteri følger med ditt elektroverktøy.

### Lade batteriet

► **Bruk bare laderne som er oppført i de tekniske spesifikasjonene.** Kun disse laderne er tilpasset til Li-ion-batteriet som er brukt i elektroverktøyet.

**Merknad:** I samsvar med internasjonale transportforskrifter blir litium-ion-batterier levert delvis ladet. For å sikre full effekt fra batteriet må du lade det helt opp før første gangs bruk.

### Sette inn batteriet

Skyv det oppladede batteriet inn i batteriholderen til det låses ordentlig.

### Ta ut batteriet

For å ta ut batteriet trykker du på utløserknappene og trekker batteriet ut. **Ikke bruk makt.**

### Indikator for batteriladenivå

Indikatoren for batteriets ladenivå viser batteriets ladenivå i noen sekunder når på-/av-bryteren trykkes halvveis helt inn.

Lysdiode	Kapasitet
Lyser kontinuerlig 3 × grønt	60–100 %
Lyser kontinuerlig 2 × grønt	30–60 %
Lyser kontinuerlig 1 × grønt	5–30 %
Blinker 1 × grønt	0–5 %

### Indikator for temperaturovervåking/overbelastningsvern

Den røde LED-indikatoren hjelper deg med å beskytte batteriet mot overoppheting og motoren mot overbelastning.

Hvis LED-indikatoren **lyser kontinuerlig rødt**, er batteritemperaturen for høy, og elektroverktøyet slås automatisk av.

– Slå av elektroverktøyet.

– La batteriet avkjøles før du fortsetter arbeidet.

Hvis LED-indikatoren **blinker rødt**, er elektroverktøyet blokkert, og det slås automatisk av.

Trekk elektroverktøyet ut av emnet.

Når blokkeringen er fjernet, arbeider elektroverktøyet videre.

### Regler for optimal bruk av oppladbare batterier

Beskytt batteriet mot fuktighet og vann.

Batteriet må oppbevares ved temperatur fra –20 °C til 50 °C. Du må for eksempel ikke la det ligge i bilen om sommeren.

Rengjør ventilasjonsslissene på batteriet regelmessig med en myk, ren og tørr pensel.

En vesentlig kortere driftstid etter oppladingen er et tegn på at batteriet er oppbrukt og må skiftes ut.

Følg anvisningene om kassering.

## Montering

► **Bruk kun sagblad med en maksimal godkjent hastighet som er høyere enn elektroverktøyetets tomgangsturtall.**

### Sette på / bytte sirkelsagblad

► **Ta alltid ut batteriet før arbeid på elektroverktøyet.**

► **Bruk vernehansker ved montering av sagbladet.** Ved berøring av sagbladet er det fare for skader.

► **Bruk kun sagblad som tilsvarer de tekniske dataene som er angitt i denne bruksanvisningen og på elektroverktøyet og som er kontrollert jf. EN 847-1:2017 og tilsvarende marked.**

► **Det tillatte turtallet til innsatsverktøyet må være minst like høyt som maksimumsturtallet som er angitt på elektroverktøyet.** Tilbehør som dreies hurtigere enn godkjent, kan brette og slynges rundt.

► **Bruk aldri slipeskiver som innsatsverktøy.**

### Velge sagblad

Du finner en oversikt over anbefalte sagblad sist i denne veiledningen.

### Ta av sagblad (se bilde A)

Når du skal bytte verktøy, anbefales det at du legger legge elektroverktøyet på fronten av motorhuset.

– Trykk på spindellåseknappen (6), og hold den inne.

► **Du må bare trykke på spindellåseknappen (6) når sagspindelen er stoppet.** Elektroverktøyet kan ta skade hvis det velter.

– Skru spennskruen (25) ut i dreieretningen ① med unbrakonøkkel (5).

– Sving pendelvernedekselet (21) tilbake, og hold det fast.

– Ta spennflensen (24) og sagbladet (23) fra sagspindelen (20).

### Sette på sagblad (se bilde A)

Når du skal bytte verktøy, anbefales det at du legger legge elektroverktøyet på fronten av motorhuset.

– Rengjør sagbladet (23) og alle fastspenningsdelene som skal monteres.

– Sving pendelvernedekselet (21) tilbake, og hold det fast.

– Sett sagbladet (23) på festeflensen (22). Tennenes kutteretning (pilens retning på sagbladet) og dreieretningspilen på vernedekselet (21) må stemme overens.

– Sett på spennflensen (24), og skru inn spennskruen (25) i dreieretningen ②. Vær oppmerksom på riktig monteringsposisjon for festeflensen (22) og spennflensen (24).

– Trykk på spindellåseknappen (6), og hold den inne.

– Stram spennskruen (25) i dreieretningen ② med unbrakonøkkel (5). Tiltrekkingmomentet skal være 6–

9 Nm, noe som tilsvarer fingerstramt i tillegg til ¼ omdreining.

## Støv-/sponavsuging

Unngå arbeid uten støvreduserende tiltak.

En egnet støvavsug eller støvboks/støvpose reduserer den skadelige støvforurensningen. Sørg for en god ventilasjon av arbeidsplassen. Bruk alltid egnet åndedrettsvern. Når du bruker en støvboks, tøm den i tide og rengjør filterelementet regelmessig for å sikre optimal støvavsug.

Når du bruker en støvsuger, vær oppmerksom på kravene som er oppført nedenfor. Følg gjeldende forskrifter i ditt land for materialene som skal bearbeides.

► **Unngå støv på arbeidsplassen.** Støv kan lett antennes.

Krav for støvsugeren		
Anbefalt nominell diameter for slange	mm	<b>35</b>
Nødvendig undertrykk <sup>A)</sup>	mbar	≥ <b>230</b>
	hPa	≥ <b>230</b>
Nødvendig gjennomstrømningsmengde <sup>A)</sup>	l/s	≥ <b>36</b>
	m³/h	≥ <b>129,6</b>
Anbefalt filtereffektivitet		Støvklasse M <sup>B)</sup>

A) Effektverdi ved vakuumentilkoblingen til elektroverktøyet

B) I samsvar med IEC/EN 60335-2-69

Følg instruksjonene for støvsugeren. Hvis sugekraften reduseres, stopp og fjern årsaken.

## Monter støvsugeradapter (se bilde B)

Fest støvsugeradapteren (29) med festeskruen (28) på grunnplaten (7).

En støvsugerslange med diameter på 19 mm kan kobles til støvsugeradapteren (29).

► **Støvsugeradapteren må ikke monteres uten tilkoblet eksternt avsg.** Det kan føre til at sugekanalen tilstoppes.

► **Det må ikke kobles en støvsekk til støvsugeradapteren.** Det kan føre til tilstopping av avsgssystemet.

Rengjør støvsugeradapteren (29) jevnlig for å sikre optimal sugeeffekt.

## Eksternt avsg

Koble støvsugerslangen (30) til en støvsuger (tilbehør). Du finner en oversikt over tilkobling til forskjellige støvsugere sist i denne veiledningen.

Støvsugeren må være egnet til materialet som skal bearbeides.

Ved oppsuging av spesielt helsefarlig, kreftfremkallende eller tørt støv må du bruke en spesialstøvsuger.

## Bruk

► **Ta alltid batteriet ut av elektroverktøyet før arbeid på elektroverktøyet (for eksempel vedlikehold, bytte av verktøy, osv.).** Det er fare for personskader hvis du trykker på av/på-bryteren ved en feiltagelse.

## Driftsmoduser

► **Ta alltid ut batteriet før arbeid på elektroverktøyet.**

### Stille inn sagedybden (se bilde C)

► **Tilpass kuttedybden til tykkelsen på emnet.** Mindre enn en full tannhøyde bør være synlig under emnet.

Løsne vingeskruen (17). For mindre sagedybde trekker du elektroverktøyet bort fra grunnplaten (7), og for større sagedybde trykker du elektroverktøyet mot grunnplaten (7). Still inn ønsket mål på skalaen for sagedybde (18). Stram vingeskruen (17) igjen.

Bruk referansemerket (31) på siden av sagedybdeskalaen (18) ved innstilling av sagedybde.

### Innstilling av gjæringsvinkelen

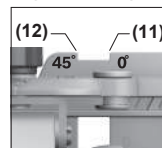
Du bør helst legge elektroverktøyet på enden av verneakselet (13).

Løsne vingeskruene (10). Sving sagen mot siden. Still inn ønsket mål på skalaen (9). Stram vingeskruene (10) igjen.

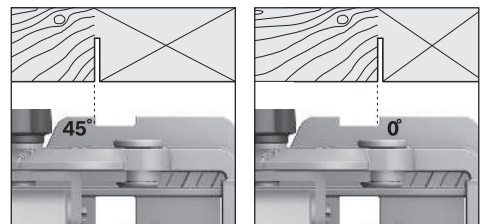
Bruk referansemerket (27) (overkanten av holderen) ved innstilling av gjæringsvinkelen.

**Merknad:** Ved gjæringsaging er kuttedybden mindre enn den viste verdien på skalaen for kuttedybde (18).

### Sagemarkeringer



Sagemarkeringen 0° (12) viser posisjonen til sagbladet ved kutt med rett vinkel. Sagemarkeringen 45° (11) viser posisjonen til sagbladet ved 45°-kutt.



Bruk den venstre kanten til sagemarkeringen som referanse, som vist på bildet, for å utføre kuttet. Det avsagede materialet er i dette tilfellet på høyre side. Det lønner seg å foreta et prøveuttak først.

## Igangsetting

### Inn-/utkobling

For å **bruke** elektroverktøyet trykker du på innkoblingssperren (3), og **deretter** trykker du på av/på-bryteren (4) og holder den inne.

For å **slå av** elektroverktøyet slipper du av/på-bryteren (4).

**Merknad:** Av sikkerhetsgrunner kan ikke av/på-bryteren (4) låses, men må holdes kontinuerlig inne under drift.

## Utløpsbrems

En integrert utløpsbrems forkorter sagbladets utkoblingsforsinkelse etter at elektroverktøyet er slått av.

## Slå på LED-arbeidslyset

Lampen (26) lyser når av/på-bryteren (4) trykkes litt eller helt inn og gir mulighet til å lyse opp arbeidsplassen ved ugunstige lysforhold.

## Arbeidshenvisninger

Beskytt sagbladene mot støt og slag.

Før elektroverktøyet jevnt og med lett trykk i sageretningen for å oppnå pene snitt. For hardt trykk forkorter innsatsverktøyets levetid vesentlig og kan skade elektroverktøyet.

Kuttekapasiteten og -kvaliteten avhenger i stor grad av tilstanden til og formen på tennene til sagbladet. Bruk derfor bare skarpe sagblad som er egnet for det aktuelle materialet.

### Saging av tre

Hvilket sagblad som egner seg, avhenger av treslaget, trekvaliteten og av om du skal sage langsgående eller tverrgående kutt.

Ved langsgående saging av gran oppstår det lange, spiralformede spon.

Støv fra bøk og eik er spesielt helseskadelig, og du må derfor alltid bruke støvavsug ved saging av disse treslagene.

### Saging med parallellanlegg (se bilde D)

Parallellanlegget (32) gjør det mulig å sage nøyaktig langs kanten på et emne eller sage like stykker.

Still inn ønsket sagebredde på ytterkanten av grunnplaten ved hjelp av skalaen på føringene til parallellanlegget/styreskinneadapteren.

### Saging med begrensningshjelp (se bilde F)

Ved bearbeiding av store emner eller kutting av rette kanter kan du bruke en planke eller list som begrensningshjelp på emnet og føre sirkelsagen med grunnplaten langs begrensningshjelpen.

### Saging med styreskinne (se bilde E)

Ved hjelp av styreskinnen (34) kan du sage rette kutt.

**Merknad:** Bruk styreskinnen (34) bare til saging av rette vinkler. Styreskinnen (34) kan skades hvis den brukes til gjæringssaging.

Heftbelegget hindrer at styreskinnen glir og beskytter overflaten på emnet. Belegget på styreskinnen gjør at elektroverktøyet glir lett.

Fest styreskinnen (34) på emnet med egnede fastspenningsanordninger, for eksempel skrutvinger. Sett elektroverktøyet med monter styreskinneadapter på styreskinnen.

**Merknad:** Monter parallellanlegget/styreskinneadapteren (32) med Bosch-logoen ned på elektroverktøyet.

**Styreskinnen (34) må ikke stikke ut på emnesiden som skal sages.**

Slå på elektroverktøyet, og før det jevnt med lett trykk forover i sageretningen.

Skrutvingen (33) kan settes ind i noten på styreskinnen (34).

## Arbeid med parallellanlegg/styreskinneadapter og sugeslange

Monter først støvsugeradapteren (29) med sugeslangen (30) og deretter parallellanlegget/styreadapteren (32).

**Merknad:** Fest parallellanlegget/styreadapteren (32) og støvsugeradapteren (29) bare med skruene som er beregnet for dette formålet!

## Service og vedlikehold

### Vedlikehold og rengjøring

► **Ta alltid batteriet ut av elektroverktøyet før arbeid på elektroverktøyet (for eksempel vedlikehold, bytte av verkøy, osv.).** Det er fare for personskader hvis du trykker på av/på-bryteren ved en feiltagelse.

► **Hold selve elektroverktøyet og ventilasjonsspaltene alltid rene, for å kunne arbeide bra og sikkert.**

Pendelvernedekselet må alltid bevege seg fritt og kunne stenges automatisk. Sørg derfor for at området rundt vernedekselet alltid er rent. Fjern støv og spon med en pensel.

Sagblad uten belegg kan beskyttes mot begynnende korrosjon med et tynt lag syrefri olje. Fjern oljen igjen før sagingen, ellersom det ellers vil bli flekker på treverket. Harpiks- eller limrester på sagbladet gir dårligere kuttkvalitet. Rengjør derfor sagbladene umiddelbart etter bruk.

### Kundeservice og kundeveiledning

#### Norsk

Tel.: 64 87 89 50

Du finner lenken til våre serviceadresser og garantibetingelser på den siste siden.

Ved alle forespørsler og reservedelsbestillinger må du oppgi det 10-sifrede produktnummeret som er angitt på produktets typeskilt.

### Deponering

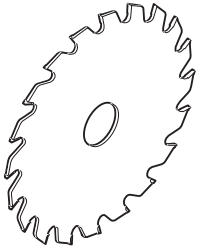
Elektroverktøy, batterier, tilbehør og emballasje må leveres inn til miljøvennlig gjenvinning.



Elektroverktøy og batterier må ikke kastes i vanlig søppel!

### Bare for land i EU:

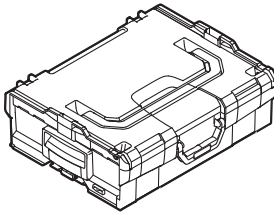
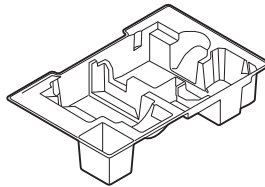
Elektriske og elektroniske apparater eller brukte batterier som ikke lenger er brukbare, må samles inn separat og kasseres på en miljøvennlig måte. Bruk de anviste innsamlingssystemene. Feil avfallshåndtering kan være skadelig for miljø og helse på grunn av de farlige stoffene som avfallet kan inneholde.



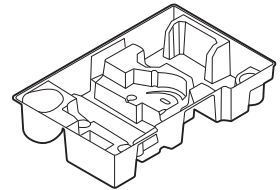
2 608 643 071



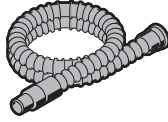
1 600 A00 1F8

1 605 438 166  
(L-BOXX 136)

2 608 438 122



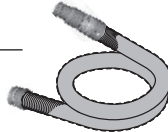
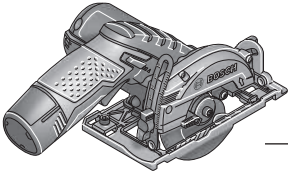
2 608 438 131



Ø 28 mm:  
2 608 000 772 (3.2 m)



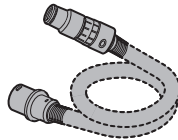
GAS 18V-12 MC



Ø 28 mm:  
2 608 000 885 (4 m)



GAS 12-40 MA



Ø 22 mm:  
2 608 000 567 (5 m)  
Ø 35 mm:  
2 608 000 565 (5 m)



GAS 35 M AFC



GAS 55 M AFC



Ø 22 mm:  
2 608 000 568 (5 m)  
Ø 35 mm:  
2 608 000 566 (5 m)

Servicekontakte  
Service Contacts  
Contacts de Service  
Contactos de Servicio



<https://www.bosch-pt.com/serviceaddresses>

Garantiebedingungen  
Guarantee Conditions  
Conditions de Garantie  
Condiciones de Garantía



<https://www.bosch-pt.com/guarantee/202601>